

## 1英寸隔膜泵 1:1比例（金属）



在安装、操作或维修该设备之前，  
请仔细阅读本手册。

雇主有责任向操作人员提供本手册，请保留本手册以备将来参考。

### 维修服务包

参考型号说明图以选择适当的泵材选项。

637118-C用于气体部分维修（参看第6页）。

637119-XX-C用于液体部分维修（参见第4页）。

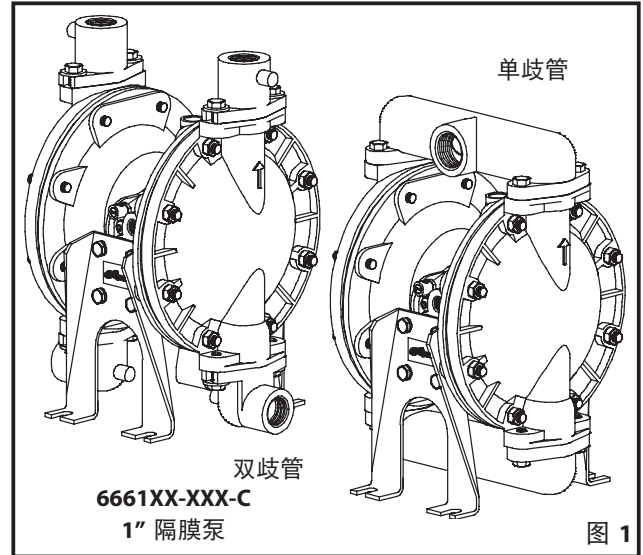
637167抗磨损转换套件可用于重型研磨材料应用（请参阅第4页）。

### 泵数据

型号 .....	参阅-XXX的选型表
泵的类型 .....	金属气动双隔膜
材料 .....	参阅选型表
重量 .....	
铝 .....	19 lbs (8.62 kg)
铸铁 .....	31 lbs (14.06 kg)
不锈钢 .....	36 lbs (16.33 kg)
	[对铸铁气动马达部分，加 8 lbs (3.63 kg)]
最大进气压力 .....	120 p.s.i. (8.3 bar)
最大进料压力 .....	10 p.s.i. (0.69 bar)
最大出料压力 .....	120 p.s.i. (8.3 bar)
最大流速（灌注进口） .....	35 g.p.m. (133 l.p.m.)
最大颗粒尺寸 .....	1/8" dia. (3.2 mm)
最大温度极限（隔膜/球/密封材料）	
醛缩醇 .....	10° 至 180° F (-12° 至 82° C)
乙丙橡胶/三元乙丙橡胶 .....	-60° 至 280° F (-51° 至 138° C)
热塑性聚酯弹性体® .....	-20° 至 150° F (-29° 至 66° C)
氯丁(二烯)橡胶 .....	0° 至 200° F (-18° 至 93° C)
腈 .....	10° 至 180° F (-12° 至 82° C)
聚丙烯 .....	35° 至 175° F (2° 至 79° C)
聚氨基甲酸酯 .....	10° 至 150° F (-12° 至 66° C)
聚偏氟乙稀(Kynar®) .....	10° 至 200° F (-12° 至 93° C)
三道橡胶® .....	-40° 至 225° F (-40° 至 107° C)
聚四氟乙稀(Teflon®) .....	40° 至 225° F (4° 至 107° C)
氟橡胶® .....	-40° 至 350° F (-40° 至 177° C)
安装尺寸 .....	参阅第8页
噪音级 @ 70 p.s.i., 60 c.p.m. ....	64.5 db(A)*

\* 此处发布的泵体声压级已经更新为等级连续声级(L<sub>Aeq</sub>)，以满足使用四个麦克风录音位置的ANSI S1.13-1971、CAGI-PNEUROP S5.1标准。

注意：图中显示了所有可能的选项。但是，我们可能不推荐某些组合，如果您对适配性存在疑问，请咨询我们的代理商或制造商。



### 选型表

6661 XX - XXX - C		
<b>马达体材料, 螺纹</b>		
0 - 铝; N.P.T.F.	2 - 铝; BSP	
1 - 铸铁; N.P.T.F.	3 - 铸铁; BSP	
<b>流体盖 / 歧管材料, 进口 / 出口</b>		
(钢) (不锈钢)		
0 - 铝; 单	A - 铝; 单	
1 - 不锈钢, 单	B - 不锈钢, 单	
2 - 铸铁; 单	C - 铸铁; 单	
9 - 不锈钢, 双	D - 不锈钢, 双	
<b>球座材料</b>		
1 - 铝	4 - 聚偏氟乙稀(Kynar)	
2 - 316 不锈钢	5 - 碳钢	
3 - 聚丙烯	8 - 硬440不锈钢	
<b>球材料</b>		
1 - 氯丁(二烯)橡胶	6 - 醛缩醇	
2 - 腈	8 - 聚氨基甲酸酯	
3 - 氟橡胶	A - 不锈钢	
4 - T.F.E. (聚四氟乙稀)	C - Hytrel热塑性聚酯弹性体	
5 - 乙丙橡胶	E - 三道橡胶	
<b>隔膜材料</b>		
1 - 氯丁(二烯)橡胶	3 - 氟橡胶	9 - 热塑性聚酯弹性体
2 - 腈	5 - 乙丙橡胶	B - 三道橡胶
4 - T.F.E. (聚四氟乙稀) / 三道橡胶		
<b>液路部分维修服务包选择</b>		
范例: 型号 666100-361-C	6661XX - XXX - C	
液路部分维修服务包 # 637119-61-C	637119 - XX - C	
	球 — 隔膜	

## 操作和安全预防措施

阅读、理解并遵照此处信息操作，以避免出现伤害或财产损失。



**警告** 气体压力过大。可能导致人员伤害、泵体损坏或财产损失。

- 进气压力不要超过泵铭牌所注的最大允许值。
- 务必确保软管和其他部件能够承受泵所产生的液体压力。检查所有软管的损坏或磨损情况。确保分配装置干净，工作可靠。

**警告** 静电火花。可能发生爆炸，导致严重伤害或死亡。请将泵和泵送系统接地。

- 火花可能点燃易燃材料和蒸汽。
- 当泵吸、冲洗、再循环或喷射易燃材料时，例如油漆、溶剂、腊克漆等，或者在使用位置周围的环境大气可导致自燃时，泵送系统和喷射的物体必须接地。将分配阀或设备、容器、软管以及将材料抽吸到其中的任何物体接地。
- 使用泵体上提供的接地端。使用ARO零件号66885-1接地工具箱或将适当的接地线（最小12线规直径）连接到良好的接地点。
- 确保泵体、连接头和所有接触点的安全，以避免振动和接触或产生静电火花。
- 咨询当地建筑条例和电工规程中的特殊接地要求。
- 接地后，定期检验接地电路的连续性。用欧姆计进行测试，确保每个部件（如软管、泵、夹头、容器、喷枪等）到接地端的连续性。欧姆计应当显示0.1欧姆或更小的数值。
- 将出口软管、分配阀门或设备浸入所分配的材料（如果有）中。（避免所泵送的材料自由流。）
- 使用插有导电线的软管。
- 使用正确的通风设备。
- 使易燃物品远离热源、明火和火花。
- 当不使用时，请关闭容器。

**警告** 泵的排出物可能含有杂质。可能造成严重的伤害。将排出物用管道从工作场所和操作人员附近排走。

- 万一发生膜片破裂，可将物料从排气消声器强制排出。
- 当泵送危险或易燃物料时，将排出物用管道排到安全边远区域。
- 在泵和消声器之间使用最小内径为3/8"的接地软管。

**警告** 危险压力。可能导致严重伤害或财产损失。当系统加压时，不要维修或清理泵体、软管或分配阀。

- 打开分配阀或设备、并且仔细缓慢地从泵体松开和拆下出口软管或管道，以断开供气管路并释放系统压力。

**警告** 危险材料。可能导致严重伤害或财产损失。不要将带有危险材料的泵返还给工厂或维修中心。安全操作规范必须符合本地和全国的法律以及安全规程的要求。

- 请向供应商索要所有材料的材料安全数据单，以获得正确的操作指导。

**警告** 爆炸危险。含有铝制接触液体部件的型号不能与III.-三氯乙烷、二氯甲烷或其他卤化烃溶剂一起使用，这些溶剂可能发生反应，并且发生爆炸。

- 在与这种类型的溶剂一起使用之前，检验泵的电动机部分液体盖、歧管和所有接触液体部件，以确保相容性。

**小心** 核实泵中与接触液体的部件和被泵送、冲洗或再循环材料的化学相容性。化学相容性可能随着泵送、冲洗或循环的材料内部的化学品的温度和浓度的不同而变化。对于特定液体相容性，请咨询化学品生产商。

**小心** 最大温度只基于机械应力。某些化学品将显著降低最大安全操作温度。请向化学品生产商询问化学相容性和温度极限。请参考本手册第1页的“泵数据”。

**小心** 请确定该设备的所有操作人员都已经得到培训，知晓安全操作规范，理解设备的限制，并且在需要时，佩戴安全护目镜/设备。

**小心** 不要用泵体作为管道系统的支撑结构。务必确保系统部件正确固定好，以防止对泵体部件产生压力。

- 抽吸和排放连接部件必须是柔性连接部件（例如软管），不能用刚性管道连接，而且抽吸和排放连接部件必须与泵送的材料相容。

**小心** 防止对泵体产生不必要的损坏。当长时间不泵送材料时，请让泵停止运转。

- 当系统闲置很长时间时，断开泵体的空气管道。

**小心** 只使用真正的ARO更换部件，以确保相容的压力额定值和最长的使用寿命。

**注意** 如果需要，可索要更换警告标签。“静电火花为pn\93616-1，尾气排放警告为pn\93122。”

**警告** = 可能导致严重人员伤害、死亡或大规模财产损失的危险或不安全的操作。

**小心** = 可能导致轻微的人员伤害、产品或财产损失的危险或不安全的操作。

**注意** = 重要的安装、操作或维护信息。

ARO隔膜泵甚至在低气压下都可以提供很高的输送速度，而且与范围广泛的材料相容。请参考型号和选型表。ARO泵拥有抗失速设计、模块化气动马达/流体部分。

气动双隔膜泵利用气室中的压力差在液体室中交替产生吸入液体压力和正液体压力，球形阀门可确保液体的正向流动。

通气后，泵开始运行，并连续工作以保证所需压力保持不变。泵将增加并保持输送管压力，而且在达到最大输送管压力（或分配阀关闭）时，将停止动作，并且在需要时，恢复泵送。

### 气体和润滑油要求

**警告** 气体压力过大。可能导致泵体损坏、人员伤亡或财产损失。

- 在供气时，必须使用能滤出尺寸大于50微米颗粒的过滤器。除了在装配或维修期时要润滑O型圈之外，其它时间不需要任何其他润滑。
- 如果有接触润滑油的气体存在，那么请确保气体与泵的气动马达部分中的O型圈和密封相容。

### 操作指导

- 当一段时间内未使用隔膜泵时，如果泵送的材料容易凝结，重新使用前须用与泵送材料相容的溶剂冲洗隔膜泵。
- 如果隔膜泵在几小时内未启动，那么断开隔膜泵的气体供应。
- 出口处的材料体积不仅由气体供应决定，而且由入口处的材料供应决定。材料供应管道不能太小，否则容易堵塞。切不可使用容易瘪塌的软管。
- 当在强制进料（灌注）的情况下使用隔膜泵时，建议在进气口安装单向阀。
- 将隔膜泵支脚固定在适当的表面上，以防止振动损坏。

请参考第4页到第7页中的零件示意图和名称以了解零件和维修服务包信息。

- 某些ARO零件被标记为“应急零件”，可以快速维修和减少停机时间。
- 维修服务包分为维修两个分立的隔膜泵功能的部分：1. 气路部分，2. 液路部分。液路部分可进一步划分，以匹配典型零件的材料选项。
- 干净的操作平台可防止拆卸和重新装配过程中，精密的内部运动零件受到灰尘和外来杂物的影响。
- 保留良好的维修情况记录，并且将隔膜泵包括在预防性维修项目中。
- 在拆卸之前，请将隔膜泵的上部向下翻转，将泵中的材料排出，以清空出口歧管中的残留材料。

### 液路部分拆卸

- 拆下上部和下部的歧管。
  - 拆下(22)球、(19) O型圈和(21)球座。
  - 拆下(15)流体盖。
- 注意：只有特氟龙隔膜型号使用主隔膜(7)和背衬隔膜(8)。请参考液路部分图解中的辅助视图。
- 拆下(14)螺钉、(6)隔膜垫片，(7)或(7/8)隔膜和(5)隔膜垫片。
  - 拆下(3) O型圈。
- 注意：不要划破或擦伤(1)隔膜连杆的表面。

### 液路部分重新装配

- 按逆序重新装配。
- 清洗检查所有零件。如果需要，用新零件更换磨损或损坏的零件。
- 用Key-Lube<sup>®</sup> 润滑油涂抹(1)隔膜杆和(2) O型圈。
- 用ARO pn/98930-T锥形体（安装工具）辅助安装(1)隔膜连杆上的(2) O型圈。
- 对螺栓和螺帽进行最终扭矩调整之前，确定(7)或(7/8)隔膜与(15)液体盖正确对齐，以防止扭曲隔膜。
- 对于使用聚四氟乙烯隔膜的型号：侧面标有AIR SIDE“气体腔”标记的三道橡胶隔膜(8)面向泵体主体安装。侧面标有FLUID SIDE“液体腔”标记的特氟龙隔膜面向流体盖安装。
- 重新启动泵，并且运行一段时间之后，重新检查扭矩。

## 零件列表/66610X-X-C液体部分

★ 637119-XX-C 液路部分维修服务包包括：球阀（参看球阀选项，可参考下面图中的-XX）、隔膜（参看隔膜选项，可参考下面图中的-XX），以及：2, 3, 19 和 93706-1 Key-Lube 润滑油。

球座选项 6661XX-XXX-C				球选项 6661XX-XXX-C							
"21"				★ "22" (1" dia.) (维修服务包 -XX)							
-XXX	球座	数量	材料	-XXX	球	数量	材料	-XXX	球	数量	材料
-1XX	92008-1	(4)	[A]	-X1X	90532-1	(4)	[N]	-X6X	90532-6	(4)	[D]
-2XX	90428-1	(4)	[SS]	-X2X	90532-2	(4)	[B]	-X8X	90532-8	(4)	[U]
-3XX	92926	(4)	[P]	-X3X	90532-3	(4)	[V]	-XAX	90948	(4)	[SS]
-4XX	92941	(4)	[K]	-X4X	90532-4	(4)	[T]	-XCX	90532-C	(4)	[H]
-5XX	95675-1	(4)	[C]	-X5X	90532-5	(4)	[E]	-XEX	90532-A	(4)	[SP]
-8XX	93367-1	(4)	[SH]								

材料代码
[A] = 铝
[B] = 膺
[C] = 碳钢
[CI] = 铸铁
[Co] = 铜
[D] = 醛缩醇
[E] = 乙丙橡胶
[H] = 热塑性聚酯弹性体
[K] = 聚偏氟乙烯 (Kynar)
[N] = 氟丁(二烯)橡胶
[P] = 聚丙烯
[SP] = 三道橡胶
[SH] = 硬不锈钢
[SS] = 不锈钢
[T] = 聚四氟乙烯
[U] = 聚氨基甲酸酯
[V] = 氟橡胶

球座选项 66610X-XXX-C													
-XXX	★ 维修服务包 -XX = (球阀) -XX = (隔膜)	★ "7"			★ "8"			★ "3"			★ "19"		
		隔膜	数量	材料	隔膜	数量	材料	o型圈 1/16" x 5/8" 外径	数量	材料	o型圈 3/32" x 1-9/16" 外径	数量	材料
-XX1	637119-X1-C	90533-1	(2)	[N]	----	---	---	Y325-14	(4)	[B]	Y325-126	(4)	[B]
-XX2	637119-X2-C	90533-2	(2)	[B]	----	---	---	Y325-14	(4)	[B]	Y325-126	(4)	[B]
-XX3	637119-X3-C	90533-3	(2)	[V]	----	---	---	Y328-14	(4)	[T]	Y327-126	(4)	[V]
-XX4	637119-X4-C	93459-4	(2)	[T]	92973-B	(2)	[SP]	Y328-14	(4)	[T]	Y328-126	(4)	[T]
-XX5	637119-X5-C	90533-5	(2)	[E]	----	---	---	Y328-14	(4)	[T]	90534	(4)	[E]
-XX9	637119-X9-C	90533-9	(2)	[H]	----	---	---	Y328-14	(4)	[T]	Y327-126	(4)	[V]
-XXB	637119-XB-C	90533-B	(2)	[SP]	----	---	---	Y328-14	(4)	[T]	90534	(4)	[E]

歧管/液体盖材料选项 6661XX-XXX-C												
项目	描述 (尺寸)	数量	铝			不锈钢			铸铁			
			6661XQ-X, 6661XA-X N.P.T.F. BSP 零件号 零件号 材料	6661X1-, 1X9-, 1XB-, 1XD- N.P.T.F. BSP 零件号 零件号 材料	6661X2-X, 6661XC-X N.P.T.F. BSP 零件号 零件号 材料							
15	流体盖	(2)	94945	94945	[A]	91045	91045	[SS]	94277	94277	[CI]	
16	歧管 (6661X0, 1X1, 1X2, 1XA, 1XB, 1XC)	(2)	92001	92001-1	[A]	91044	91044-1	[SS]	94278	94278-1	[CI]	
17	出口歧管 (仅6661X9-, 6661XD-)	(2)	----	----	----	92846	92846-1	[SS]	----	----	----	
18	进口歧管 (仅6661X9-, 6661XD-)	(2)	----	----	----	92847	92847-1	[SS]	----	----	----	
23	弹簧 (仅6661X9-, 6661XD-)	(2)	----	----	----	22155	22155	[SS]	----	----	----	

硬件选项 6661XX-XXX-C						
项目	描述 (尺寸)	数量	碳钢		不锈钢	
			6661X0-, 1-, 2-, 9- 零件号 材料	6661XA-, B-, C-, D- 零件号 材料		
5	垫圈 - 空气一侧 (3-5/8" 外径)	(2)	93441-2	[C]	93441-1	[SS]
24	垫圈 - 仅型号 6661X9 和 6661XD (5/16")	(8)	Y13-5-C	[C]	Y13-5-T	[SS]
26	螺丝 (5/16" - 18 x 1")	(8)	Y6-55-C	[C]	Y6-55-T	[SS]
29	螺母 (5/16" - 18)	(16)	Y12-5-C	[C]	Y12-5-S	[SS]

<b>637167</b> 抗磨损 转换套件包括: "21" 球座 93367-1 (4) "22" 球 90532-8 (4)
--

普通零件									
项目	描述 (尺寸)	数量	零件号	材料	项目	描述 (尺寸)	数量	零件号	材料
□ 1	连杆	(1)	98724-1	[C]	9	垫圈 (0.505" 内径)	(2)	93189-1	[SS]
★ 2	O 型圈 (3/32" x 3/4" 外径) ☆	(1)	Y330-113	[B]	14	螺丝 (1/2" - 20 x 1")	(2)	Y5-85-T	[SS]
□ 6	垫圈 - 液腔侧	(2)	93441-1	[SS]	43	抓地爪 (参看第7页)	(1)	93004	[Co]
	仅型号 6661X0 和 6661X2	(2)	93441-2	[C]					

☆ 维修注意事项：液路部分维修服务包还包括零件93131 (5) O 型圈，用于维修"-B"型号 (8/89之前)。

维修注意事项：零件编号98930-T的安装工具可分别用于安装零件1和2。

□ 应急零件：除了维修包外再备有这些零件，能保证快速维修和减少停机时间。

# 零件列表 / 66610X-X-C液体部分

颜色编号		
材料	隔膜颜色	球阀颜色
醛缩醇	无	橙色
腈	红色(-)	红色(-)
乙丙橡胶	蓝色(-)	蓝色(-)
热塑性聚酯弹性体	乳剂	乳剂
氯丁(二烯)橡胶	绿色(-)	绿色(-)
三道橡胶	乳剂*	乳剂
T.F.E. (聚四氟乙烯)	白色	白色
聚氨酯	无	红色
氟橡胶	黄色(-)	黄色(-)
	(-)短杠	(+)点

\* 查看下面入口中的零件 88

## 扭矩要求

注意：不要过度拧紧紧固件

(14)螺栓，25-30英寸磅 (33.9-40.7牛顿米)

(26)螺栓和(29)螺帽120-140英寸磅 (13.6-15.8牛顿米)。

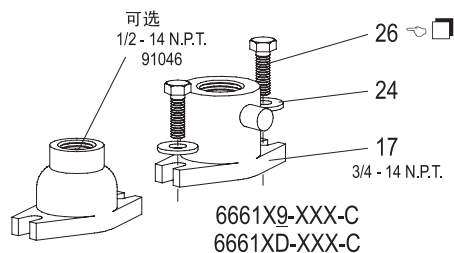
## 润滑/密封剂

◆ 在螺纹上涂抹乐泰271。

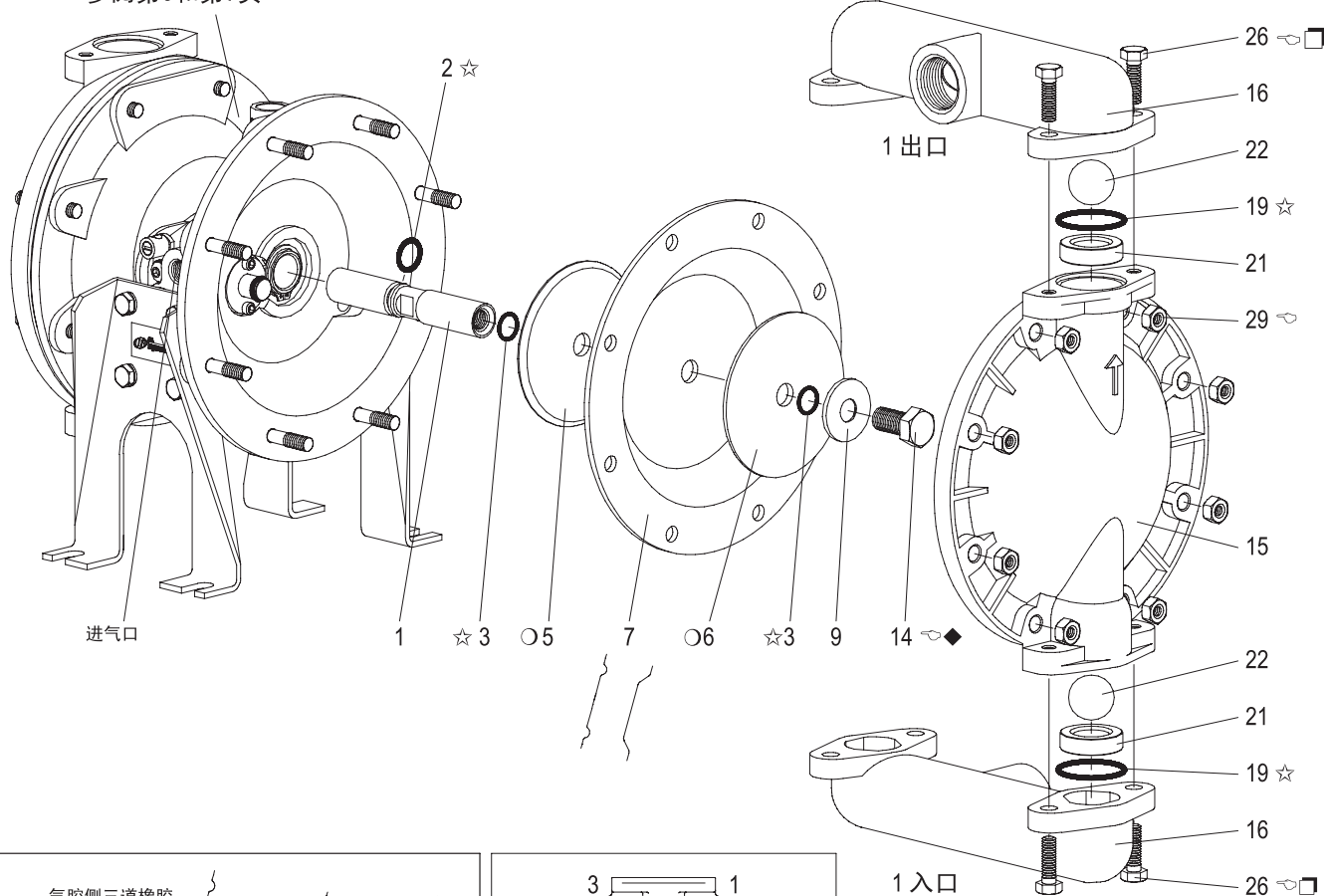
☆ 在所有O型圈、U型罩和配套零件上涂抹Key-Lube润滑脂。

□ 给螺栓和螺帽法兰头涂抹防粘剂，当使用不锈钢紧固件时，螺栓和螺帽法兰头接触泵体。

○ 注意：零件 (5和6) 的半径边缘靠在隔膜。

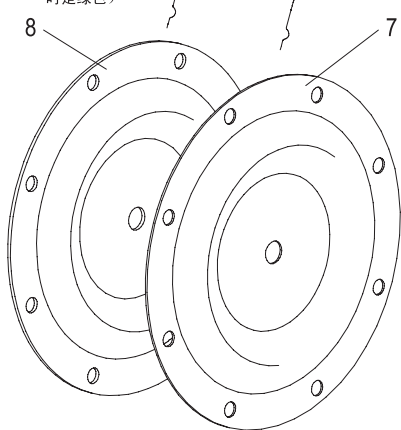


用于气动马达部分  
参阅第6和第7页

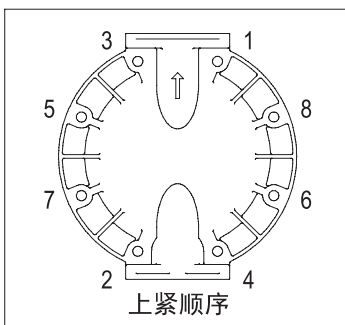


气腔侧三道橡胶  
(当用作衬垫物  
时是绿色)

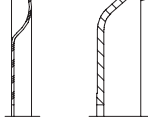
液腔侧特氟龙  
(白色)



仅查看-XX4 (特氟龙隔膜) 配置。



液腔侧  
气腔侧



隔膜剖视图

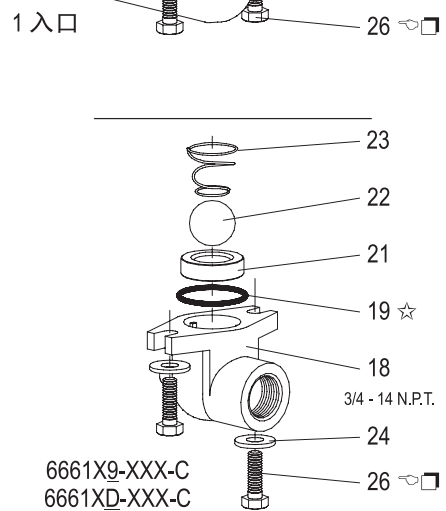


图2

## 零件列表 / 66610X-X-C气动马达部分

✓ 指出在**637118-C**气体部分维修服务包中的零件。

维修服务包注意事项：维修服务包**637118-C**是通用维修服务包，可用于所有1"和更大的ARO隔膜泵气动马达。它包括可能在维修该型号隔膜泵过程中不需要的额外O型圈和额外零件。

项目	描述 (尺寸)	数量	零件号	材料
101	马达体 (型号66610X, 66612X) (型号66611X, 66613X)	(1)	94743	[A]
		(1)	94741	[CI]
✓ 102	O型圈 (1/16" x 1" 外径)	(2)	Y325-20	[B]
□ 103	套筒	(1)	94527	[D]
✓ 104	卡簧 (0.925"内径)	(2)	Y145-25	[C]
105	螺钉/垫圈 (1/4"-20 x 5/8") (-XX0, 1, 2, 9)	(8)	93860	[C]
	防松螺钉 (1/4"-20 x 5/8") (-XXA, B, C, D)	(8)	Y6-42-T	[SS]
106	锁紧垫圈 (1/4") (6661XA, 1XB, 1XC, 1XD)	(8)	Y14-416-T	[SS]
107	支架 (型号66610X, 1X1, 1X2, 1X9) (型号66611X, 1XB, 1XC, 1XD)	(2)	92003	[C]
		(2)	92003-1	[SS]
✓ 108	胶垫 (中间位置开有孔)	(1)	92878	[B/Ny]
□ 109	活塞	(1)	92011	[D]
✓ 110	U型密封圈 (3/16" x 1-3/8" 外径)	(1)	Y186-51	[B]
□ 111	滑阀 (型号66610X, 66612X) (型号66611X, 66613X)	(1)	92005	[A]
		(1)	93047	[C]
□ 112	垫圈 (1.557"外径)	(5)	92877	[Z]
✓ 113	O型圈 (小) (1/8" x 1-1/4" 外径)	(5)	Y325-214	[B]
✓ 114	O型圈 (大) (3/32" x 1-9/16" 外径)	(6)	Y325-126	[B]
□ 115	轴隔	(4)	92876	[Z]

### 气动马达部分维修

维修可分为两个部分 - 1. 换向阀, 2. 主滑阀。

一般重新装配注意事项:

- 气动马达部分维修在液体部分维修之后进行。
- 检查旧零件, 如果需要, 用新零件更换旧零件。检查金属表面的深划痕, O型圈中的刻痕或切口。
- 采取预防措施, 防止安装时损坏O型圈。
- 用Key-Lube润滑油涂抹O型圈。
- 不要过度拧紧紧固件, 请参考视图上的扭矩规格区。
- 启动之后, 重新旋转紧固件。

#### 换向阀拆卸

1. 拆下(104)卡簧。
2. 拆下(123)螺钉和(122)O型圈。
3. 从(101)马达机身上拆下(118)换向杆、(121)衬套、(119)O型圈和(120)轴隔。
4. 拆下(103)套筒和(102)O型圈。

#### 换向阀重新装配

1. 如果出现磨损或损坏, 更换两个(102)O型圈, 并且重新安装(103)套筒。
2. 安装其中的一个(121)套筒衬套, (119)O型圈、(120)轴隔和剩余的(121)衬套。
3. 小心地将(118)换向杆推入衬套中, 并且留出杆的两端安装两个(122)O型圈的地方, 留出安装(123)螺钉的地方。
4. 装回(104)卡簧。

项目	描述 (尺寸)	数量	零件号	材料
□ 116	垫圈	(1)	92006	[Z]
✓ 117	胶垫	(1)	92004	[B/Ny]
118	换向杆	(1)	93309-1	[C]
✓ 119	O型圈 (1/8" x 3/4" 外径)	(4)	93075	[U]
120	轴隔	(3)	115959	[Z]
121	衬套	(2)	98723-1	[Bz]
✓ 122	O型圈 (3/32" x 9/19" 外径)	(2)	94820	[U]
✓ 123	螺钉 (#8 -32 x 3/8")	(4)	Y154-41	[C]
124	双头螺栓 (5/16" - 18 x 1-3/4") (6661X0, 1X1, 1X2, 1X9) (5/16" - 18 x 1-3/4") (6661XA, 1XB, 1XC, 1XD)	(16)	92866	[C]
		(16)	92866-1	[SS]
128	管塞 (1/8 -27 N.P.T. x 1/4")	(1)	Y227-2-L	[C]
133	锁紧垫圈 (1/4")	(1)	Y14-416-T	[SS]
197	圆头螺钉 (1/4" -20 x 1/4")	(2)	94987	[SS]
198	圆头螺钉 (1/4" -20 x 3/8")	(1)	94987-1	[SS]
201	消声器	(1)	93110	[C]
✓	Key-Lube O型圈润滑脂	(1)	93706-1	
	10包Key-Lube润滑脂		637175	
✓	维修服务包包括在8/90和4/92之间使用的Y212-101 (2) 螺钉 (#10 - 32 x 1/4"), 保持换向衬套。			

✓ 用于维修更大泵体的维修服务包中包括零件Y145-26 (1.156"内径) (数量2) 扣环和Y325-24 O型圈 (数量2)。

#### 材料代码

[A] = 铝	[CI] = 铸铁	[U] = 聚氨酯甲酸乙酯
[B] = 腈	[D] = 醛缩醇	[SS] = 不锈钢
[Bz] = 青铜	[Ny] = 尼龙	[Z] = 锌
[C] = 碳钢		

### 主滑阀拆卸

1. 拆下(107)盘片 (或其他型号的支脚)、(108和117)胶垫。
2. 朝着气体入口相反方向的一侧, 推动内径(111)短管。活塞(109)将被推出。继续推动(111)滑阀并将其拆下。检查是否有划痕和擦伤。
3. 在靠近排气口处拆下(116)垫圈、(115)轴隔、(113)O型圈、(114)O型圈、(112)垫圈等。检查O型圈是否受损。

### 主滑阀重新装配

1. 放回(112)垫圈、(114)O型圈和(113)O型圈、(115)轴隔。  
**注意: 轴隔板支脚朝向与插入方向相反。**
2. 润滑并小心插入(111)滑阀。
3. 安装(117)垫片和(107)。
4. 润滑并安装(110)U型密封圈, 将(109)活塞插入 (进气口一侧) 的阀腔中, (110)U型密封圈开口方向应该向外。
5. 安装(108)垫片, 并装回(107)。

□ “应急零件”除了维修包外再备有这些零件, 能保证快速维修和减少停机时间。

**重要注意事项**  
 当重新装配气体部分时，  
 请确保将(115)轴隔支脚的  
 朝向与插入方向相反。

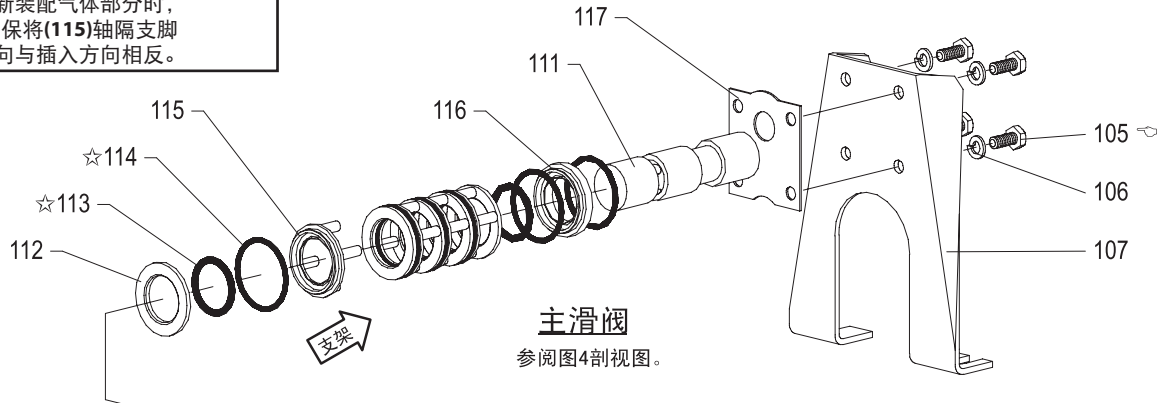
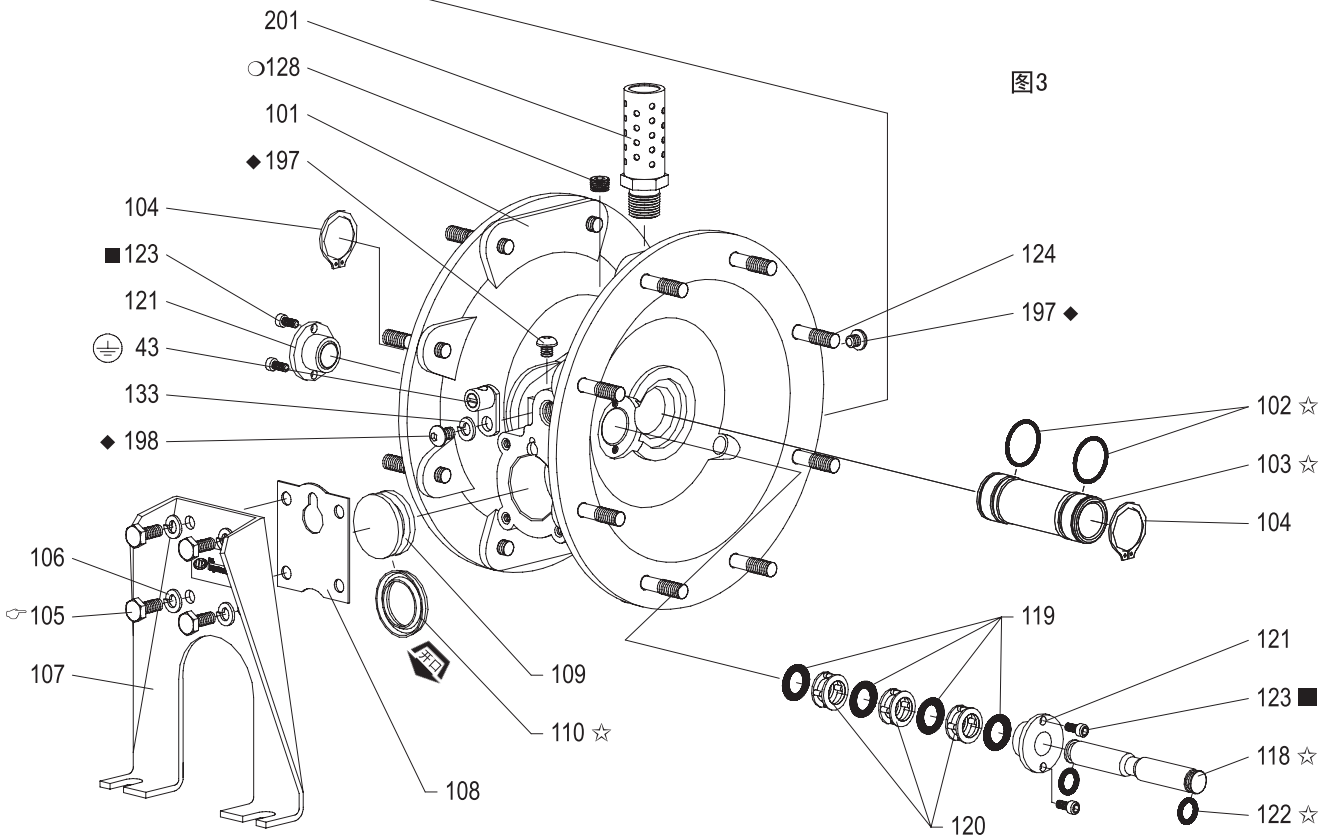


图3



换向阀

主阀剖视图

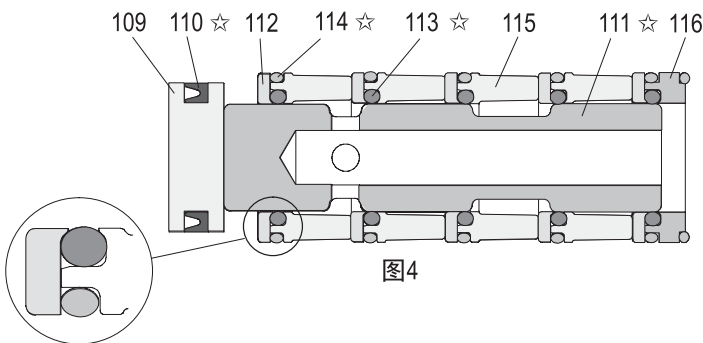


图4

**扭矩要求**  
 注意：不要过度拧紧紧固件  
 (105) 40 - 50 in. lbs (4.5 - 5.6 Nm)。  
**润滑/密封剂**  
 ☆ 在所有O型圈、U型罩和配套零件上涂抹Key-Lube润滑脂。  
 ◆ 在螺纹上涂抹乐泰271。  
 ■ 在螺纹上涂抹乐泰262。  
 ○ 在螺纹上涂抹乐泰572。

## 故障诊断

被泵物从排气口中排出。

- 检查隔膜破裂情况。
- 检查隔膜螺钉是否牢固(14)。

被泵物中出现气泡。

- 检查进料管道系统的连接状况。
- 检查进料管和流体盖之间的O型圈是否损坏。
- 检查隔膜螺钉是否牢固(14)。

降低输出体积、涡流，或者停止流动。

- 检查气体供应。
- 检查塞紧的出口软管。
- 检查活套（节流型）出口材料软管。
- 检查进口软管是否缠绕（受挤压）或破损。
- 检查是否出现泵空化现象，如果泵送高粘度液体，那么进料输送管的尺寸必须至少与泵的入口螺纹直径一样大，以保证正确流动。进料输送软管必须是不会毁坏的类型，能够抵抗高度真空。
- 检查进气歧管和抽吸连接管上的所有接头。这些接头都必须有好的气密性。
- 检查泵中隔膜室或球座区域中是否卡住固体物质。

## 尺寸数据

(所显示的数据仅供参考，单位是英寸和毫米(mm)。)

